

PM10

Micro-station de Qualité d'Air Extérieure

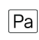
Nexelec

www.nexelec.fr

 Particules fines

 Température

 Humidité

 Pa Pression atmosphérique



Connecté



Télérelève des mesures à distance. Toutes les informations sont disponibles dans un espace cloud sécurisé

Discret et compact



Le produit se fond facilement dans un environnement urbain ou industriel

Surveillance des particules fines

Les particules fines sont présentes dans l'atmosphère. Le capteur de PM1, PM2.5 et PM10 repère rapidement les niveaux de concentration trop élevés

Déploiement simplifié

Le GPS et les fonctions d'auto-diagnostic permettent de faciliter le déploiement et la maintenance

Précision de la mesure

Capteur de particules fines validé par un laboratoire de métrologie indépendant. Le capteur réchauffe l'air pour des données fiables sans impact du taux d'humidité ambiant

Fiabilité des transmissions de données

Conçue pour assurer une connectivité radio fiable, même dans des environnements difficiles. Envoi périodique des mesures toutes les 15 minutes

Température / Humidité

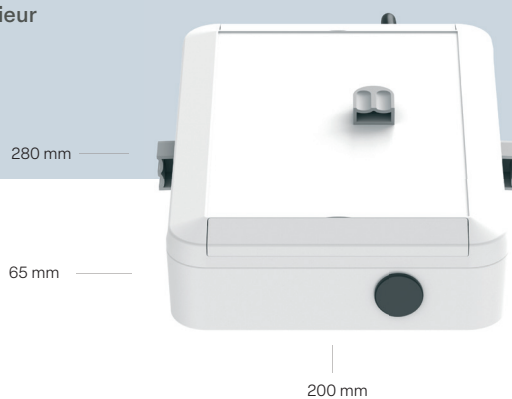
Pour une meilleure interprétation des mesures de Qualité de l'Air



PMO

Micro-station de Qualité d'Air Extérieur

Nexelec



Poids net : 2.7 kg (hors panneau solaire)

Référence	Radio	Alimentation
I950SF_AC	Sigfox	Secteur
I950SF_PV	Sigfox	Panneau solaire
I950LR_AC	LoRaWAN	Secteur
I950LR_PV	LoRaWAN	Panneau solaire

FONCTIONS



Facile à installer

Montage mural ou sur poteau.
Fixations incluses



Cybersécurité renforcée

Les données transmises par le produit sont sécurisées de bout en bout grâce à un double chiffrement crypté AES128



Alimentation au choix

Fonctionne sur secteur avec batterie de secours ou grâce à un panneau photovoltaïque



Protection anti-vol

Socle de fixation nécessitant un outil pour réduire les risques de retrait du capteur

CARACTÉRISTIQUES



Particules fines : PM1, PM2.5, PM10

Rés. : 0.1 µg/m³

Préc. : ±10 %

Gamme de mesure : 0 à 1000 µg/m³



Pression atmosphérique

Rés. : 1 hPa

Préc. : ±1 hPa

Gamme de mesure : 300 - 1200 hPa



Température

Rés. : 0.1°C

Préc. : ±0.3°C

Gamme de mesure : -30°C à +70°C



Humidité

Rés. : 1% R.H.

Préc. : ±2% R.H.

Gamme de mesure : 0 - 100% R.H.

Conditions d'utilisation

Environnement extérieur

Température : de -10°C à +60°C

Hygrométrie : de 0% RH à 95% RH (sans condensation)

Fréquence de transmission

Toutes les 15 minutes

Alimentation électrique

Secteur + batterie de secours

Panneau photovoltaïque + batterie de secours

Autonomie batterie de secours : 5 jours

Connectivité au choix



Type de montage

Mural ou poteau (supports inclus)

Garantie⁽¹⁾

1 an

Certification



⁽¹⁾ Se référer aux informations disponibles sur le site www.support.nexelec.fr