

### Caractéristiques principales

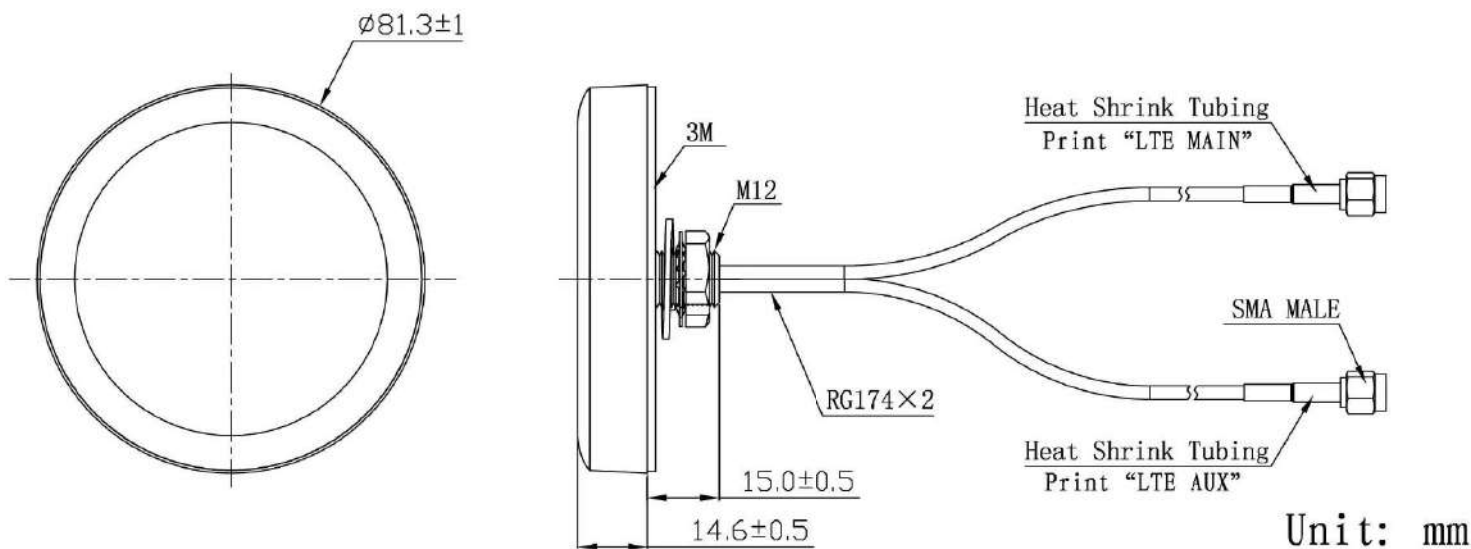


- Antenne 2G/3G/4G-LTE
- Montage traversant
- 2 Câbles de 1 m
- 2 Connecteurs SMA-m

### Caractéristiques détaillées

EBDS-ACJANT-HM-CM	
Fréquences	698-960MHz / 1710-2690MHz
VSWR	< 3.0
Impédance	50 Ohms
Gain max	0dBi
Polarisation	Linéaire
Câble	Type RG174
Longueur de câbles / Connecteurs	2x 1 m      2x SMA-m
Température de fonctionnement	-40°C à 85 °C
Vibration	10 à 55Hz avec 2h d'amplitude 1.5mm
Protection	Étanche IP65
Certification	RoHS
Fixation	Traversante

### Dimensions



### Diagrammes de rayonnement antenne principale

