

Caractéristiques principales

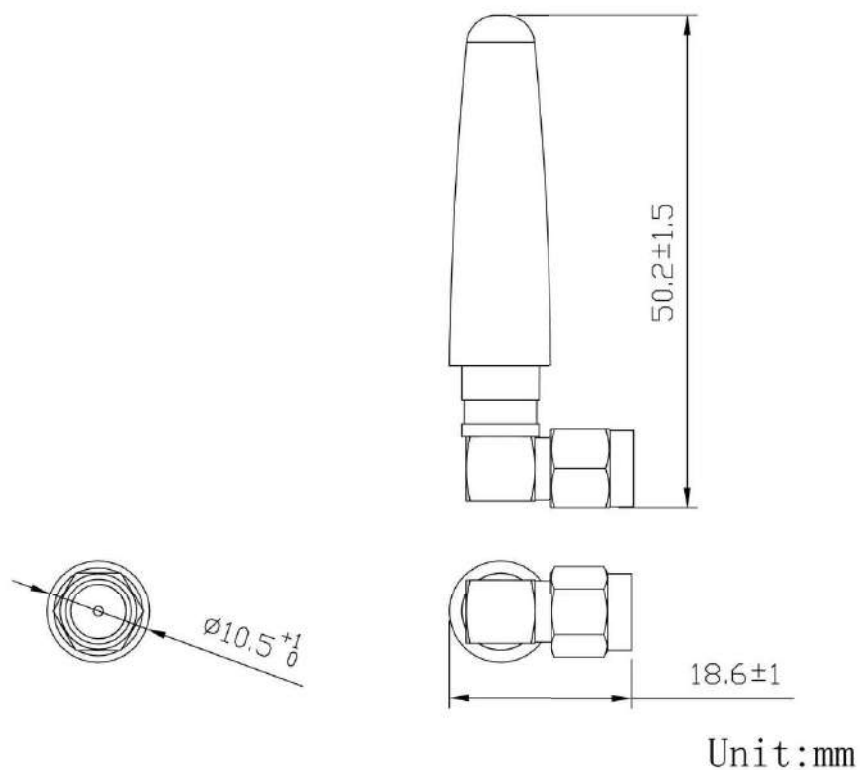


- Antenne 868 MHz
- A visser
- Charnière à 90°
- Connecteur SMA-m

Caractéristiques détaillées

EBDS-ACJANT-STUB-8-C	
Fréquences	868 MHz
VSWR	< 2.0
Impédance	50 Ohms
Gain	2dBi
Polarisation	Linéaire
Cable	None
Connecteur	SMA-m
Température de fonctionnement	-40°C à 85 °C
Vibration	10 - 55Hz avec 1.5mm d'amplitude
Dimensions	5.37 cm
Certification	RoHS
Fixation	A visser

Dimensions



Diagrammes de rayonnement

