

Caractéristiques principales



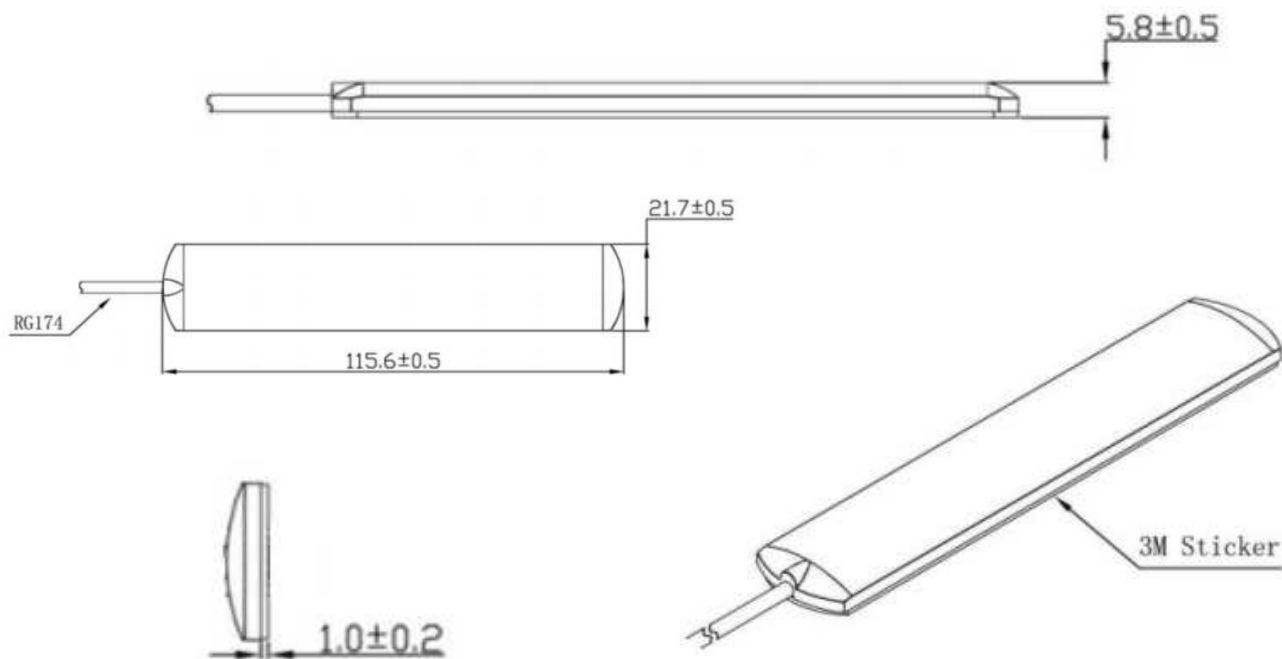
- Antenne 2G/3G/4G
- Adhésive
- Câble de 3m
- Connecteur SMA-m

Caractéristiques détaillées



EBDS-ACJANT-ADH-C	
Fréquences	824 - 960MHz / 1710 - 2655MHz
VSWR	< 2.0
Impédance	50 Ohms
Gain max	2dBi
Polarisation	Linéaire
Câble	Type RG174
Longueur câble / Connecteur	3m SMA-m
Température de fonctionnement	-40°C à 85 °C
Matériau	ABS
Couleur	Noire
Certification	RoHS
Fixation	Adhésive

Dimensions



Diagrammes de rayonnement

