

### Caractéristiques principales



- Antenne GPS
- Montage traversant
- Câble de 30 cm
- Connecteur uFL/IPEX

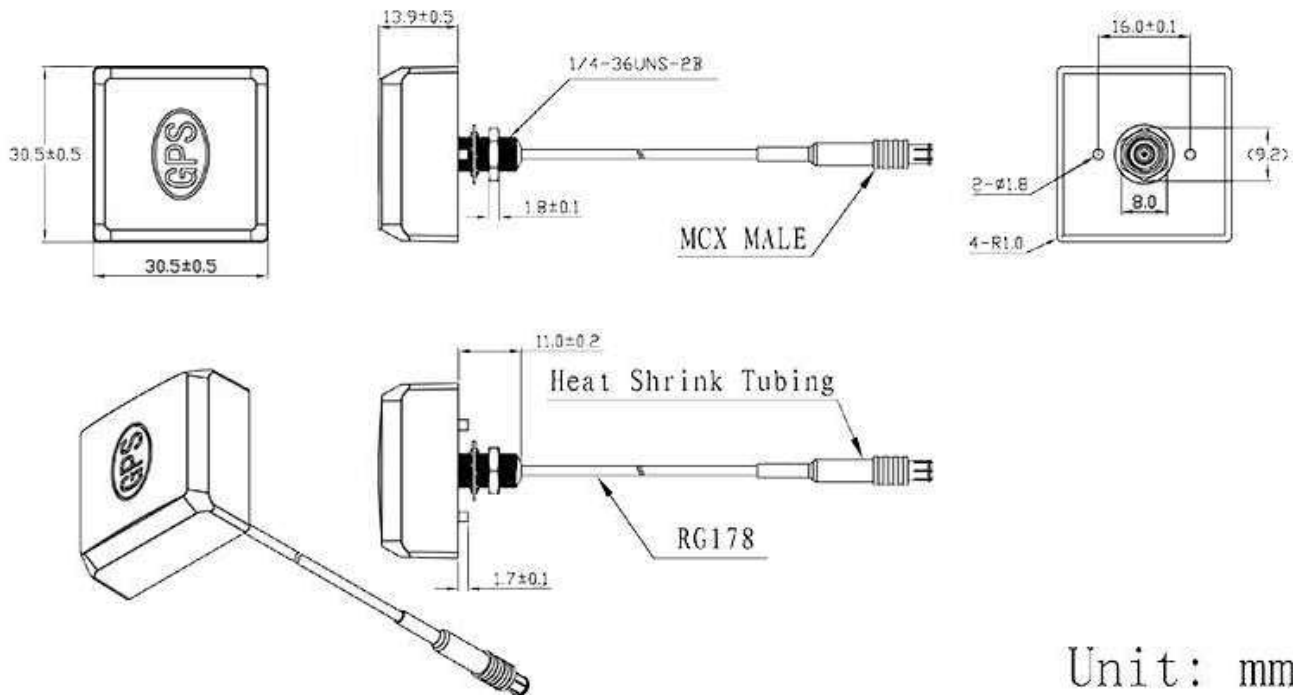
### Caractéristiques détaillées

Antenne GPS	
Câble	RG178
Connecteur	uFL/IPEX
Longueur câble	30 cm
Matériaux	ABS
Fixation	Traversante
Température de fonctionnement	-40°C à 85°C
Humidité relative	Jusqu'à 95%
Vibration	110 à 55Hz avec 1.5mm d'amplitude
Certification	ROHS
Couleur	Noire
Taille	Carré de 30.5x30.5mm
Hauteur	4 mm

Antenne	
Fréquences	1 575.42 +/-3MHz
VSWR	< 1.5
Impédance	50 Ohms
Polarisation	RHCP
Gain	2dBi
Largeur de bande	CF +/-5 MHz
Ratio Axial	3dB
LNA	
Gain	28 +/-2dB
Figure de bruit	< 1.5
Tension d'alimentation	2.2-5V DC
Consommation de courant	< 15mA
V.S.W.R	<2.0



### Dimensions



Unit: mm

### Diagrammes de rayonnement

