

Caractéristiques principales



- Antenne 2G/3G/4G-LTE
- WIFI 2.4 GHz
- 3 câbles de 3m
- 2 connecteurs SMA -m
& 1 connecteur RP-SMA-m

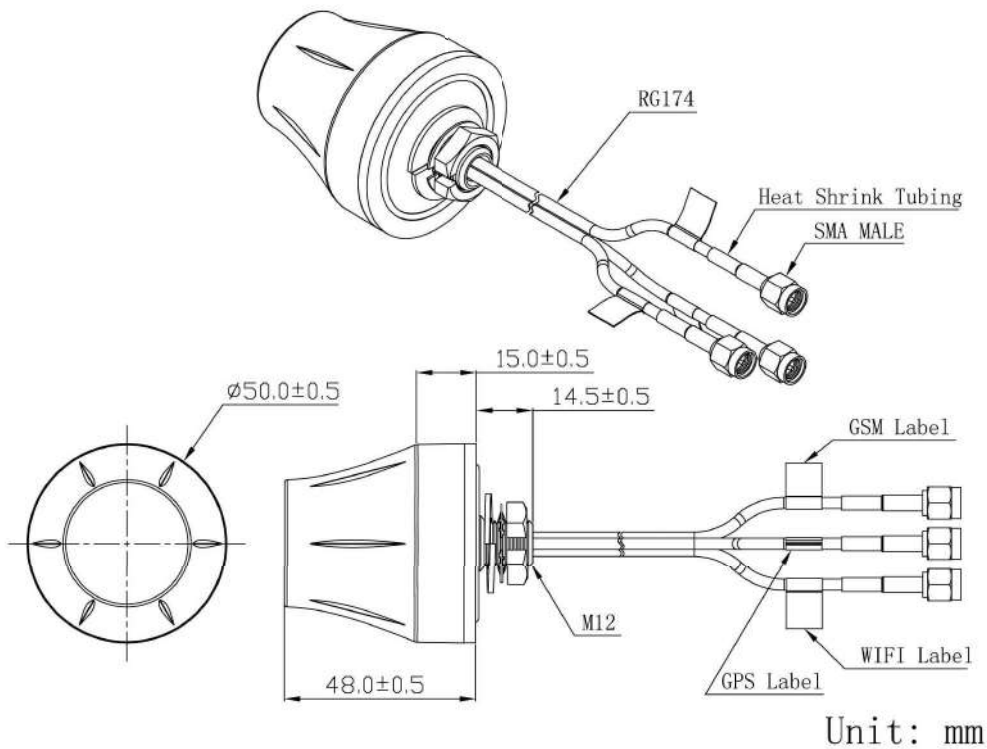
Caractéristiques détaillées

EBDS-ACJANT-HM-CWG	
Fréquences	824-960MHz / 1710-2170MHz
VSWR	< 2.0
Impédance	50 Ohms
Gain GSM	2dBi
Polarisation	Linéaire
Câble	Type RG174
Longueur câble / Connecteur	3x3m 2x SMA-m + 1x RP-SMA-m
Protection	IP67
Température de fonctionnement	-40°C à 85°C
Matière	ABS
Fixation	Traversante
Certification	RoHS

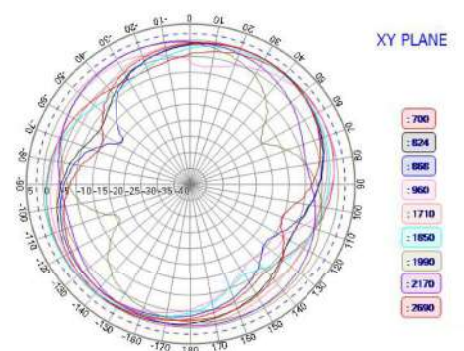
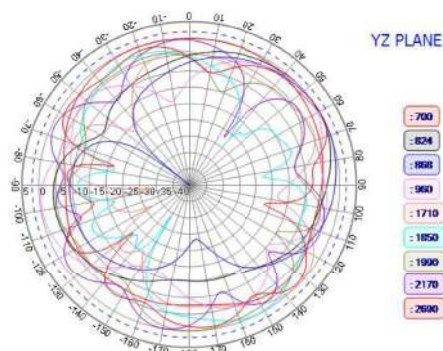
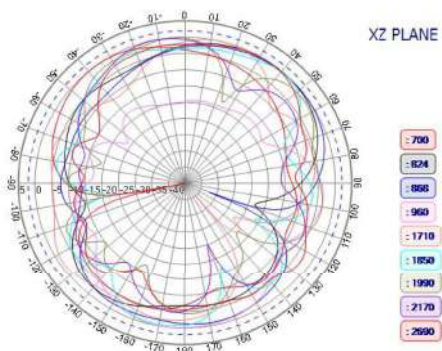
GPS	
Fréquences	1 575.42 +/- 3 Mhz
VSWR	< 1.5
Impédance	50 Ohms
Polarisation	RHCP
Gain	28 +/- 2Db
Largeur de bande	Cf +/- 5 MHz
Ratio axial	3 dB (max)
WiFi	
Fréquence	2 400-2 483.5 MHz
V.S.W.R	< 2.0
Polarisation	Linéaire
Gain	3dBi
Impédance	50 Ohms



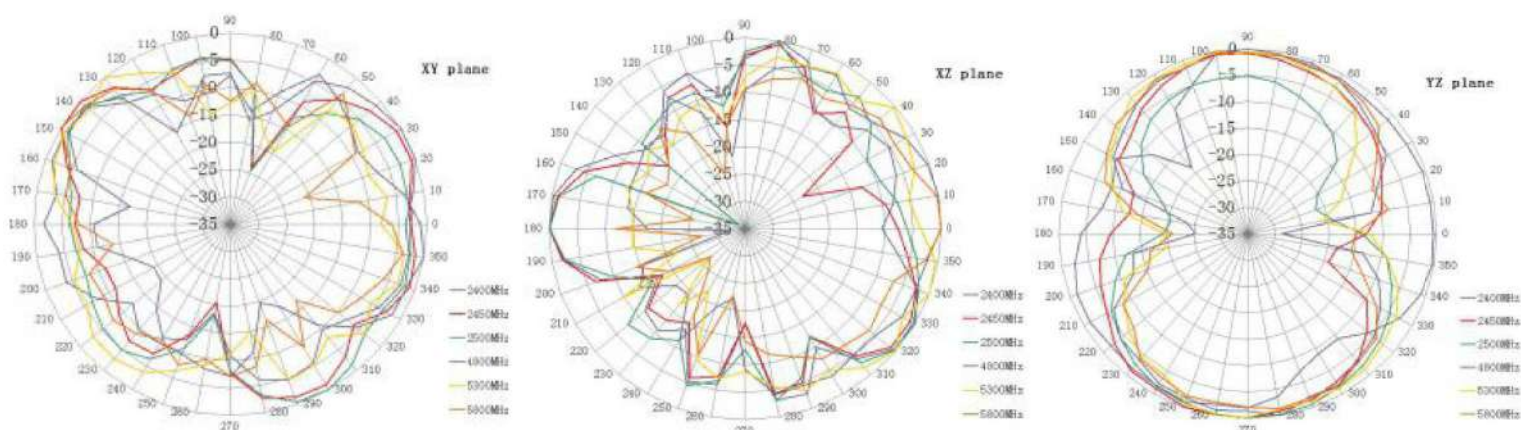
Dimensions



Diagrammes de rayonnement GSM



Diagrammes de rayonnement WiFi



Diagrammes de rayonnement GPS

