

### Caractéristiques principales



- Antenne combinée
- 2G/3G/4 + WiFi + GPS
- Gain 2dBi
- 3 câbles de 3m

### Caractéristiques détaillées

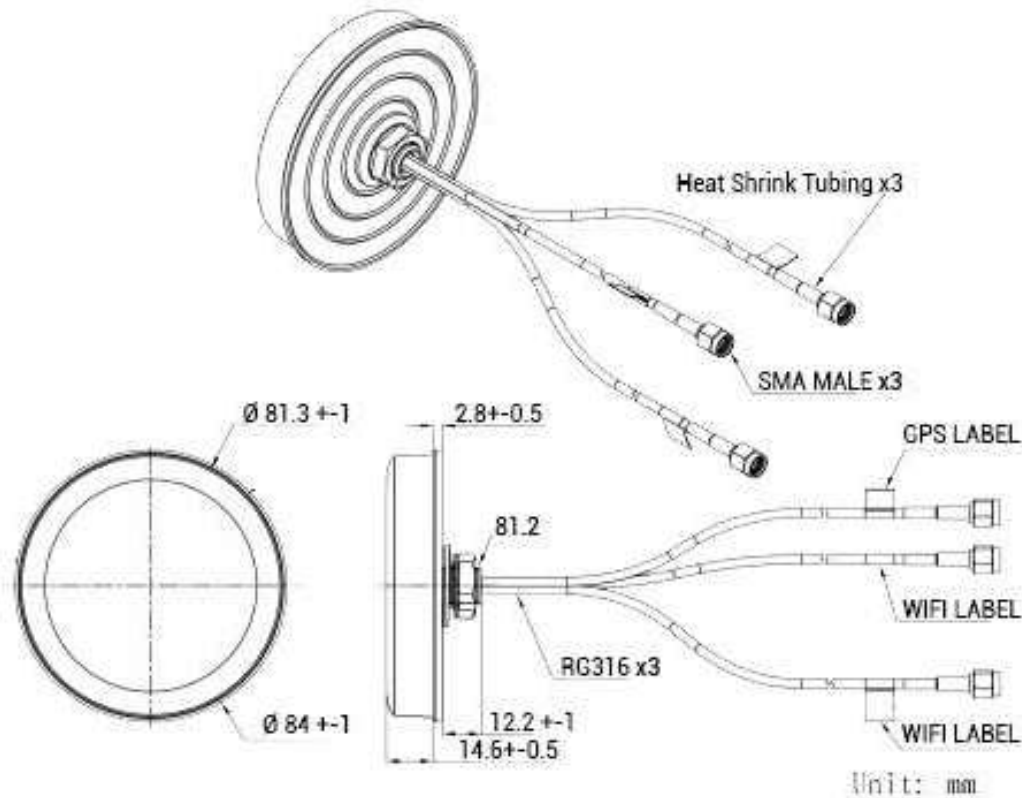
EBDS-ACJANT-HM-CWG-2	
Fréquences	698 - 960MHz / 1710 - 2690MHz
VSWR	< 2.0
Impédance	50 Ohms
Gain GSM	2dBi
Polarisation	Linéaire
Câble	Type RG316
Longueur câble / Connecteur	3x3m SMA-m & RP-SMA-m
Protection	IP67
Température de fonctionnement	-40°C à 85°C
Couleur	Noire
Matière	ABS
Fixation	Perçage
Certification	RoHS



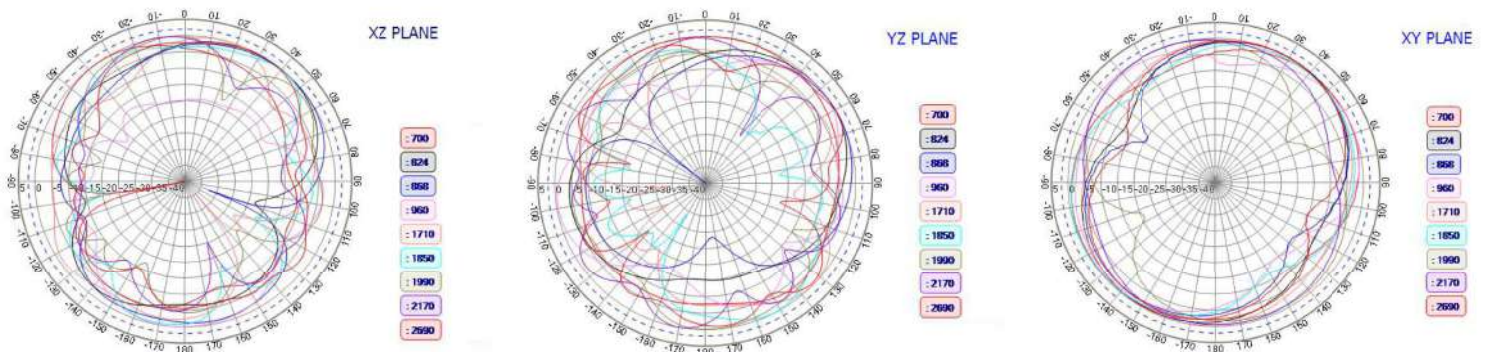
WIFI	
Fréquences	2 400-2 483.5 MHz
VSWR	< 2.0
Impédance	50 Ohms
Polarisation	Linéaire
Gain	2dBi
GPS	
Fréquence	1 575.42 MHz
VSWR	< 1.5
Impédance	50 Ohms
Largeur de bande	+/- 5MHz
Gain (zenith)	2dBi
Gain LNA	28dB
V.S.W.R	<2.0



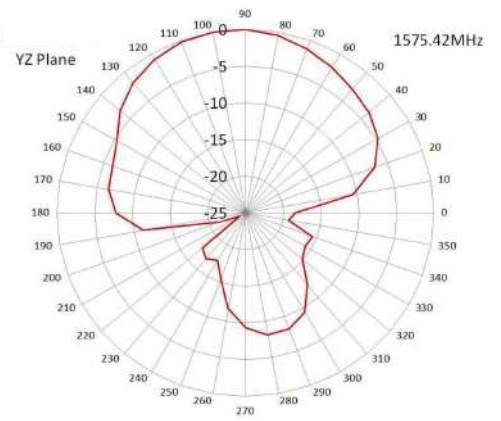
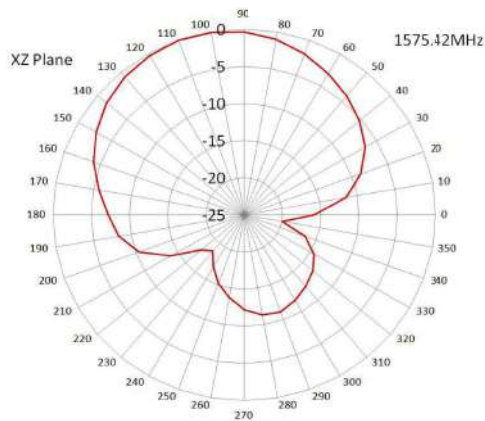
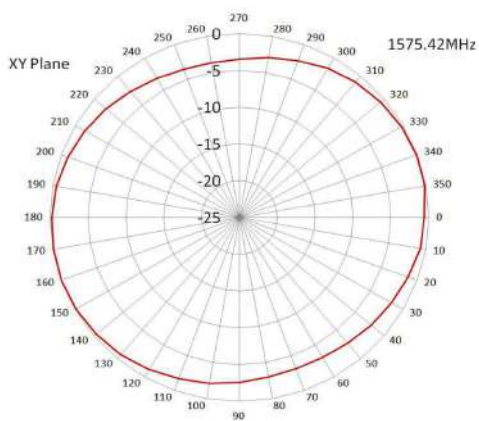
## Dimensions



## Diagrammes de rayonnement GSM



## Diagrammes de rayonnement GPS



## Diagrammes de rayonnement WiFi

