

L'antenne MFXU-BNC est une antenne spirale produisant un excellent débit, efficacité et durabilité. Cette antenne souple et ultra résistante fonctionne sur la fréquence libre 460MHz et offre de belles performances.

Fréquences :

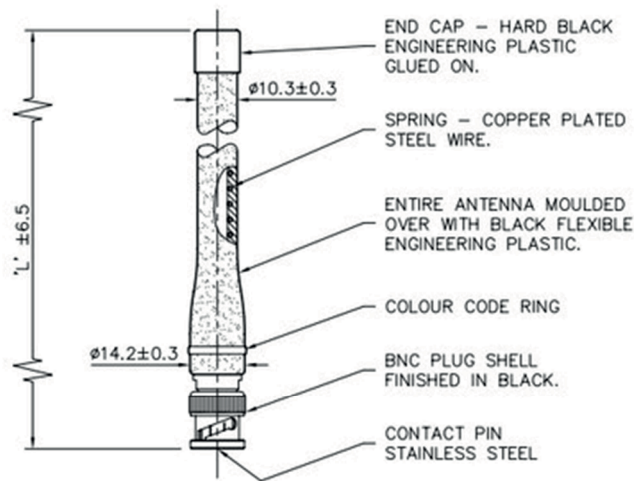
Elle couvre la bande de fréquence libre 460MHz.

Connecteur & câble :

Elle dispose d'un connecteur BNC-m et ne nécessite pas de câble.

Montage :

Elle se visse directement sur les équipements.



EN BREF

- 460MHz
- Omnidirectionnelle
- Gain 1dBi
- Intérieur et extérieur
- Connecteur BNC-m
- Diamètre 16mm
- -40/+80 °C

Spécifications

Modèle	MFXU-BNC
Fréquence	460MHz
Type	Omnidirectionnelle
Gain	1dBi
Température de fonctionnement	-40/+80°C
Hauteur	10,5 cm
Diamètre	16 mm
Connecteur	BNC-m
Matériaux	Ressorts : acier revêtu de cuivre / Antenne : thermoplastique TPU
Montage	A visser